

# Mimibox

## Bruksanvisning



466500110 / 466400110

**Läs bruksanvisningen före användning.**



## Mimbly support

 031-13 05 90

 [support@mimbly.se](mailto:support@mimbly.se)







Respektera miljön! Får inte kasseras med hushållsavfall! Denna produkt innehåller elektronik eller elektriska komponenter som måste återvinnas på korrekt sätt. Kontakta [mimbly.se](http://mimbly.se) för kassering av produkten för att säkerställa att kassering och återvinning sker på korrekt sätt.

Hantering av produkten måste ske i enlighet med lokala miljölagar och direktiv. Produkten innehåller plast och elektronik och bör återvinnas enligt angivelser för dessa material.



Bruksanvisning i original

Version 1.1

Besök [mimbly.se](http://mimbly.se) för senaste versionen av bruksanvisningen.



[www.mimbly.se](http://www.mimbly.se)

Mimbly AB

Anders Personsgatan 12

416 64

Gothenburg, SE.

Tel: 031-13 05 90

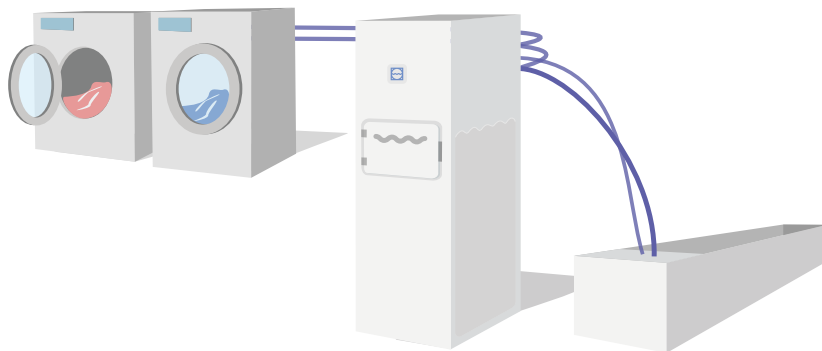
Mail: [support@mimbly.se](mailto:support@mimbly.se)

Om instruktioner och säkerhetsföreskrifter i denna bruksanvisning inte följs hävs eventuella garantivillkor och Mimbly kan avvisa krav på kompensation i samband med personsador, saksador eller incidenter som inträffar direkt eller indirekt på grund av sådan oaktsamhet.

Alla rättigheter förbehålls.

© Copyright

# Om Mimbox



Mimbox och uppsamlingsrännan är en påbyggnadslösning som gör professionellt tvättande mer miljömässigt hållbart genom återvinning av vatten och minskning av mikroplast- och koldioxidutsläpp.

Mimboxen består av en Mimbox (466500110) och en uppsamlingsränna (466400110).

---

## 1. Säkerhetsanvisningar

- Mimbox sidopaneler får endast öppnas av behörig service- eller installatörstekniker. Skruvarna placeras i skruvkoppen för att inte försvinna. Om skruvar till Mimbox paneler försvinner, kontakta Mimbly support för att få nya.
- Mimbox får bara anslutas i utrymmen med jordfelbrytare. Vid fast elinstallation krävs kopplingsdosan med reglage.

- All installation, underhåll och reparation som inte anges specifikt i denna manual får ej utföras av annan än av Mimble utbildad servicepersonal.
- Observera att det finns risk för halka vid läckage.
- Säkerställ att Mimble alltid har aktuell kontaktuppgift till ansvarig för service enligt denna bruksanvisning.
- Var uppmärksam på eventuella driftfel. Vid misstanke om driftfel, kontakta Mimble support. OBS! Försök ej på egen hand åtgärda driftfel.
- Mimbox får inte användas i miljöer med risk för kondens och över 90% luftfuktighet.



Risk för skärskada.



Risk för klämskada.



Elektriska komponenter.

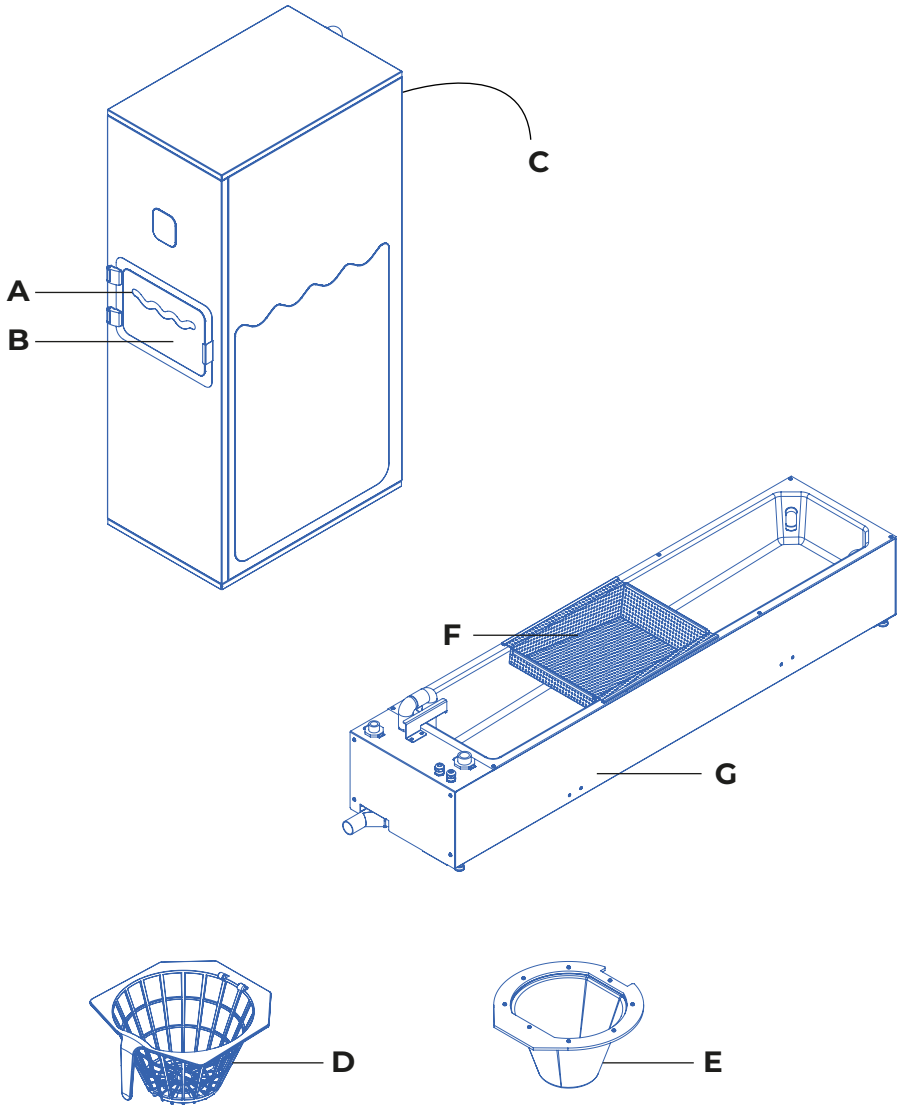


Halkrisk vid läckage.



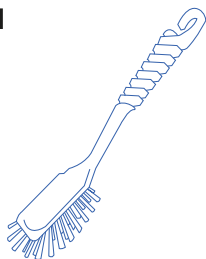
Använd handskar.  
Risk för kontakt med kontaminerat material.

## 2. Produktöversikt

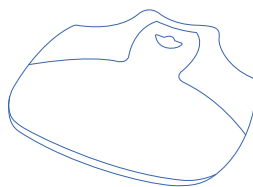




H



I



- A. Indikeringslampa filterbyte
- B. Filterlucka
- C. Serviceknapp
- D. Filterbehållare
- E. Filterpåse
- F. Filterkorg
- G. Uppsamlingsränna

### Medföljande material

- H. Borste
- I. Skrapa

---

## 3. Tekniska data

Vikt (tomt system)	56 kg $\pm$ 1kg
Höjd	1254 mm
Bredd	630 mm
Djup	402 mm
Stabil mot kraft	Upp till 77 N för ett tomt system och 125 N för ett vattenfyllt system.

## 4. Underhåll

### 4.1 Byt filter



Risk för klämskada.



Använd handskar! Rengör filterutrymmet varje gång innehållet i filtret slängs. Tvätta händerna då rengöring är genomförd.

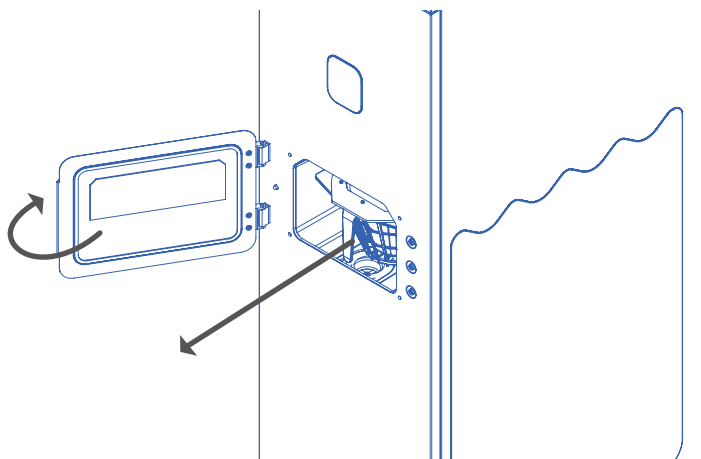


Halkrisk vid läckage.

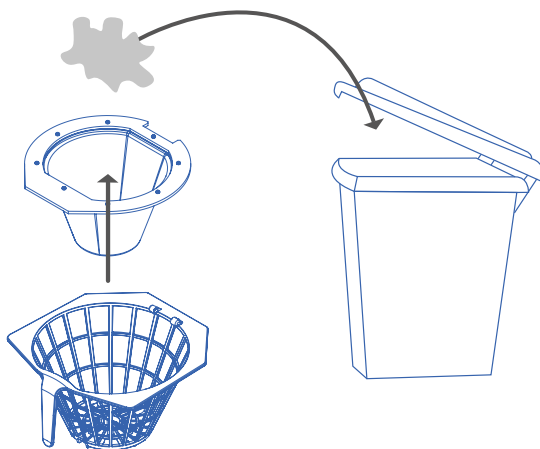
OBS!

- Avfall som fångas upp av filtret innehåller mikrofibrer, tvättmedelsrester och smuts. Släng innehållet i filtret som torrt hushållsavfall.
- Släng innehållet i filtret när indikeringslampan blinkar (ca 1-2 ggr/vecka).

- 1 Öppna filterluckan och ta ut filterbehållaren.

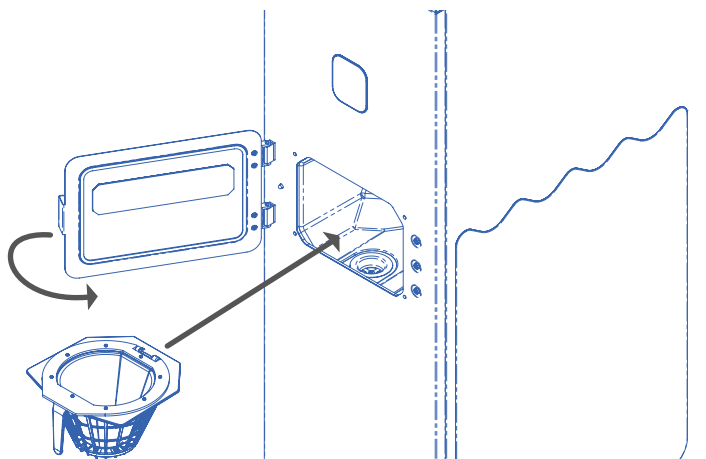


- 2 Släng innehållet i filtret som torrt hushållsavfall. Använd borste och skrapa vid behov. OBS, skölj ej ur innehållet i avloppet.



- 3 Rengör filterutrymmet. Använd en fuktad trasa för att torka ur utrymmet när filterbehållaren är urtagen.

- 4** Sätt tillbaka filterhållaren och se till att dörren stängs. Avsluta med att torka av externa ytor på Mimboxen med en lätt fuktad trasa. Tvätta händerna noggrant efteråt vid behov.



## 4.2 Rengör uppsamlingsrännan



Risk för skärskada.

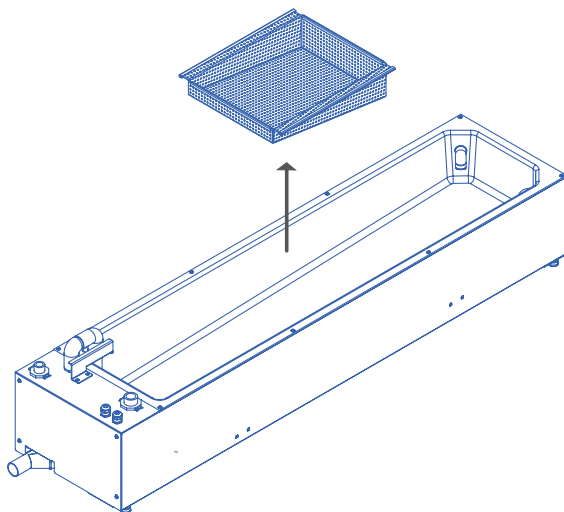


Använd handskar.



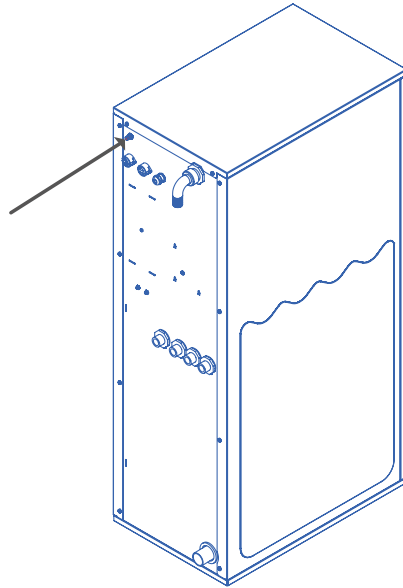
Halkrisk vid läckage.

- 1 Lyft undan filterkorgen ur uppsamlingsrännan och rengör med hjälp av den medföljande skrapan.



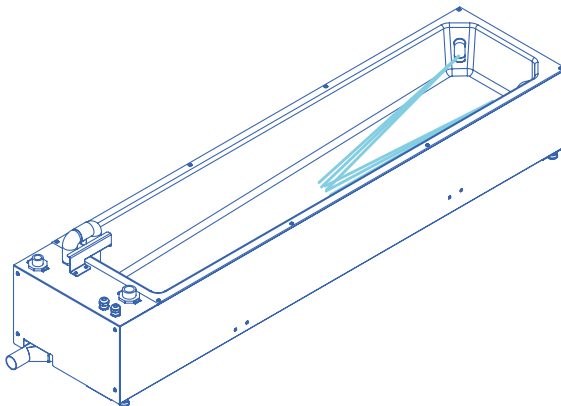
2

Håll in serviceknappen i 3 sekunder för att starta ett automatiskt rengöringsprogram. Mmboxen töms då först på det vatten som eventuellt finns förvarat.

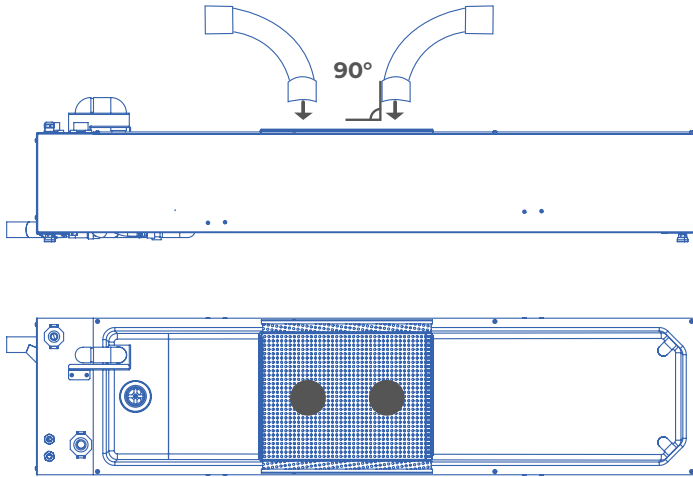


3

Efter detta spolas uppsamlingsrännan med vatten. Använd då den medföljande borsten för rengöring av uppsamlingsrännan med hjälp av vattnet.



- 4 Sätt tillbaka filterkorgen. Säkerställ att avloppsröret ligger an i rätt vinkel. Rengör händerna noggrant vid behov.



## 5. Felsökning

OBS! Felsökning inuti Mimbox får endast utföras av Mimibly utbildad personal. Vid misstänkt fel inuti Mimbox, kontakta Mimibly support. Sidopaneler får EJ öppnas.

Fel	Åtgärd
Indikatorlampan vid filterbehållaren blinkar	Innehållet i filtkterkorgen behöver tömmas.
Filterlucka går inte att öppna	Ta ur kabeln från 230 V-uttaget. Kontakta sen servicetekniker via Mimibly support.
Komponent trasig	Kontakta Mimibly via Mimibly support.
Indikatorlampan vid filterbehållaren lyser inte	<ol style="list-style-type: none"><li>1. Ta ur filterbehållaren och kontrollera att dörren är ordentligt stängd.</li><li>2. Starta om Mimbox (ta ur kabeln från 230 V-uttaget och sätt tillbaka).</li><li>3. Kvarstår problemet, kontakta servicetekniker via Mimibly support.</li></ol>
Filterlucka går inte att stänga	Ta ur kabeln från 230 V-uttaget. Kontakta sen servicetekniker via Mimibly support.
Filterpåse svämmar över	Släng innehållet och rengör filterbehållaren.
Mimbox läcker	Ta ur kabeln från 230 V-uttaget. Kontakta sen servicetekniker via Mimibly support.
Uppsamlingsrännan svämmar över	Kontakta servicetekniker via Mimibly support.



Uppsamlingsrännan läcker	Ta ur kabeln från 230 V-uttaget. Kontakta sen servicetekniker via Mimble support.
Filter i uppsamlingsränna svämmar över	Rengör filterkorgen och säkerställ rätt vinkel på utloppsroret.
Läckage i slangkoppling	<ol style="list-style-type: none"><li>1. Stäng av vatten och ta ur kabeln från 230 V-uttaget.</li><li>2. Kontrollera vattenanslutningarnas täthet.</li><li>3. Kvarstår problemet, kontakta servicetekniker via Mimble support.</li></ol>
Misstänkt lukt från Mimbox	<ol style="list-style-type: none"><li>1. Upprepa underhållsrutin enligt denna bruksanvisning.</li><li>2. Kvarstår problemet, kontakta servicetekniker via Mimble support.</li></ol>
Misstänkt missljud	Kontakta Mimble via Mimble support.

---

## 6. Kassering

Kontakta Mimble via Mimble support.







Mimbox bruksanvisning