



Mimbox underhåll



Använd handskar!
Tvätta händerna efter
rengöring



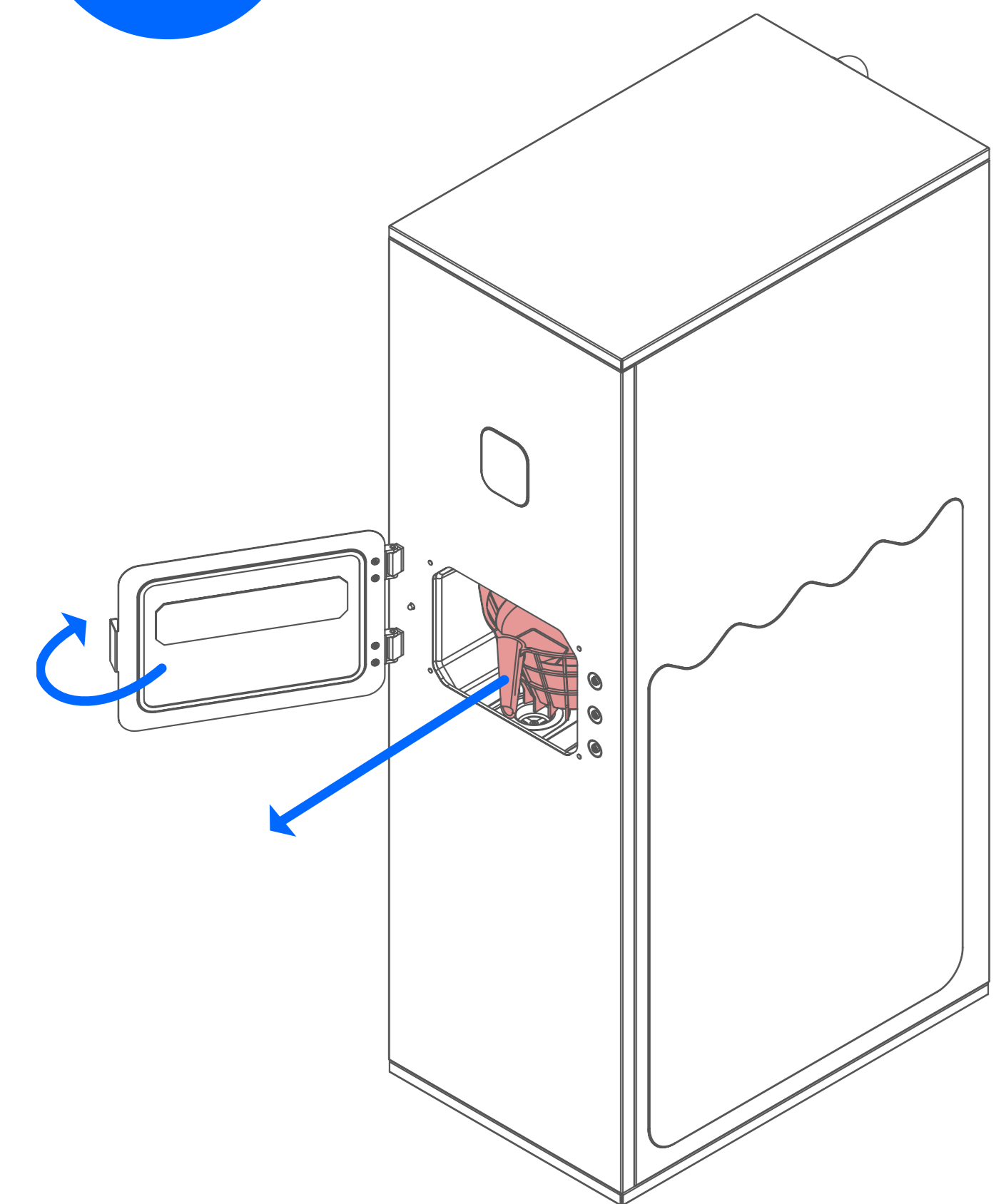
Kontakta Mimby support
vid frågor eller problem

031-13 05 90
support@mimby.se

Mimbox filter

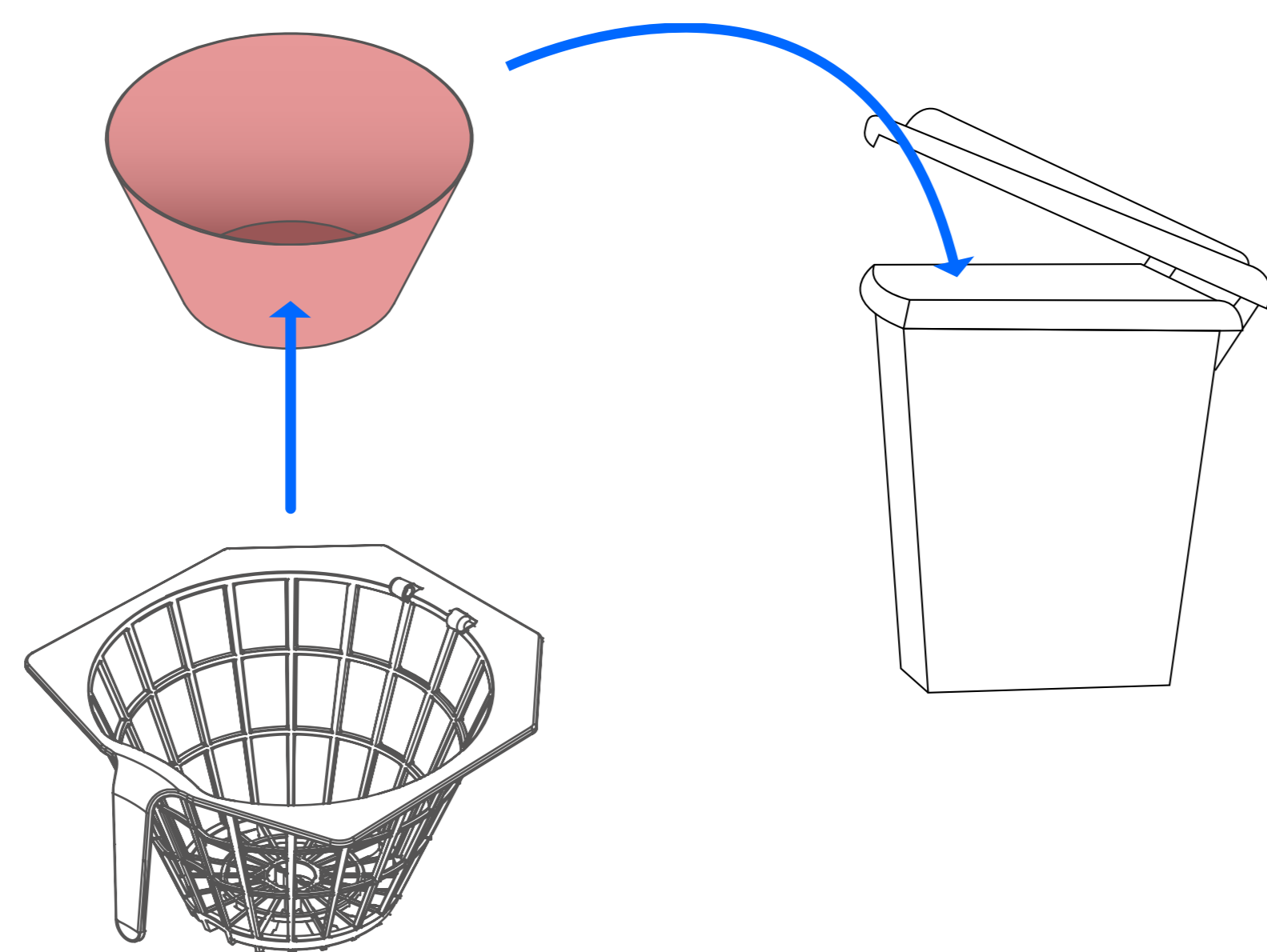
- Filtret skall bytas en gång i veckan, lampan blinkar för att indikera detta.

1



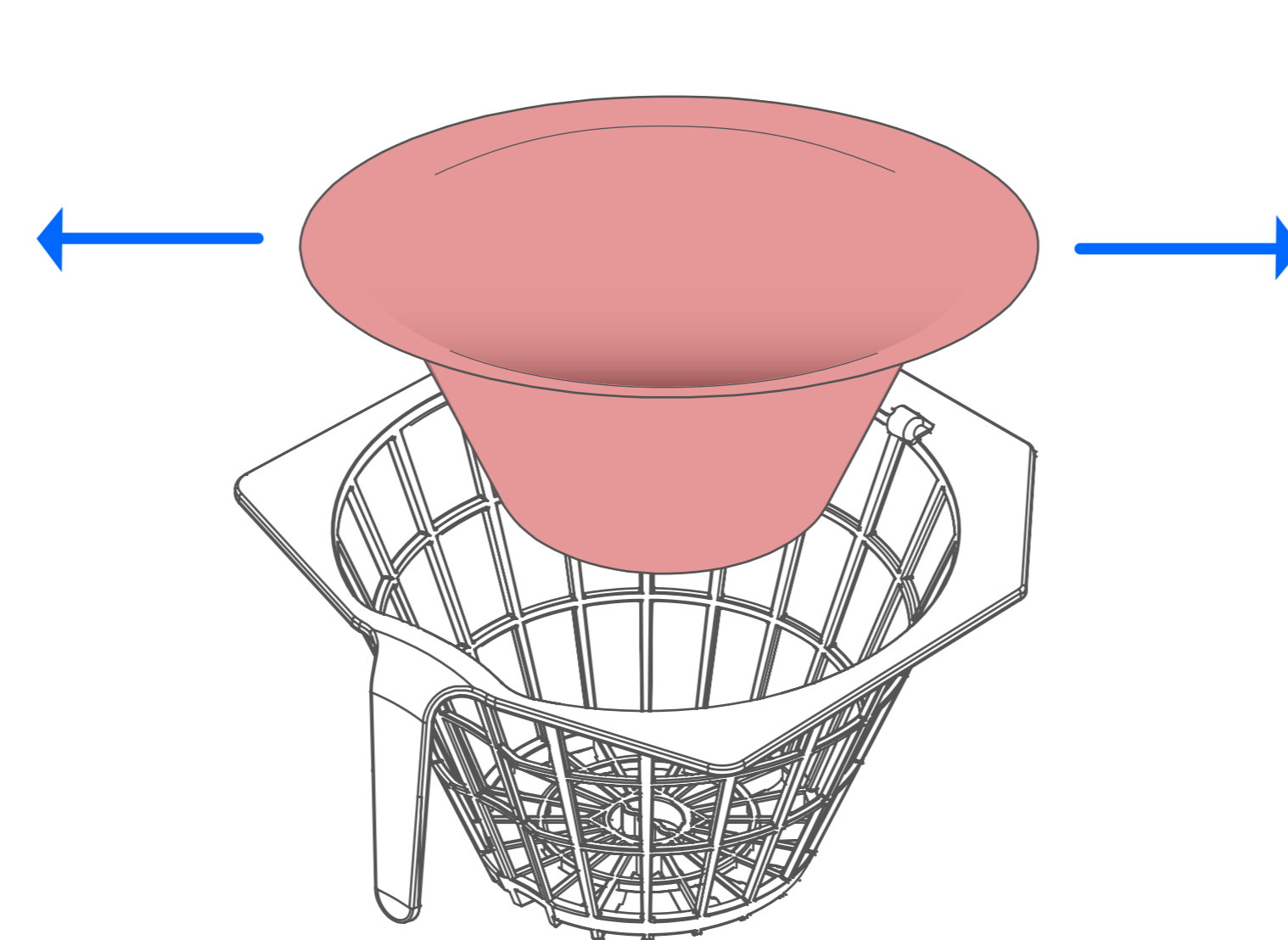
Öppna luckan och ta ut filterkorgen. Låt dörren stå öppen.

2



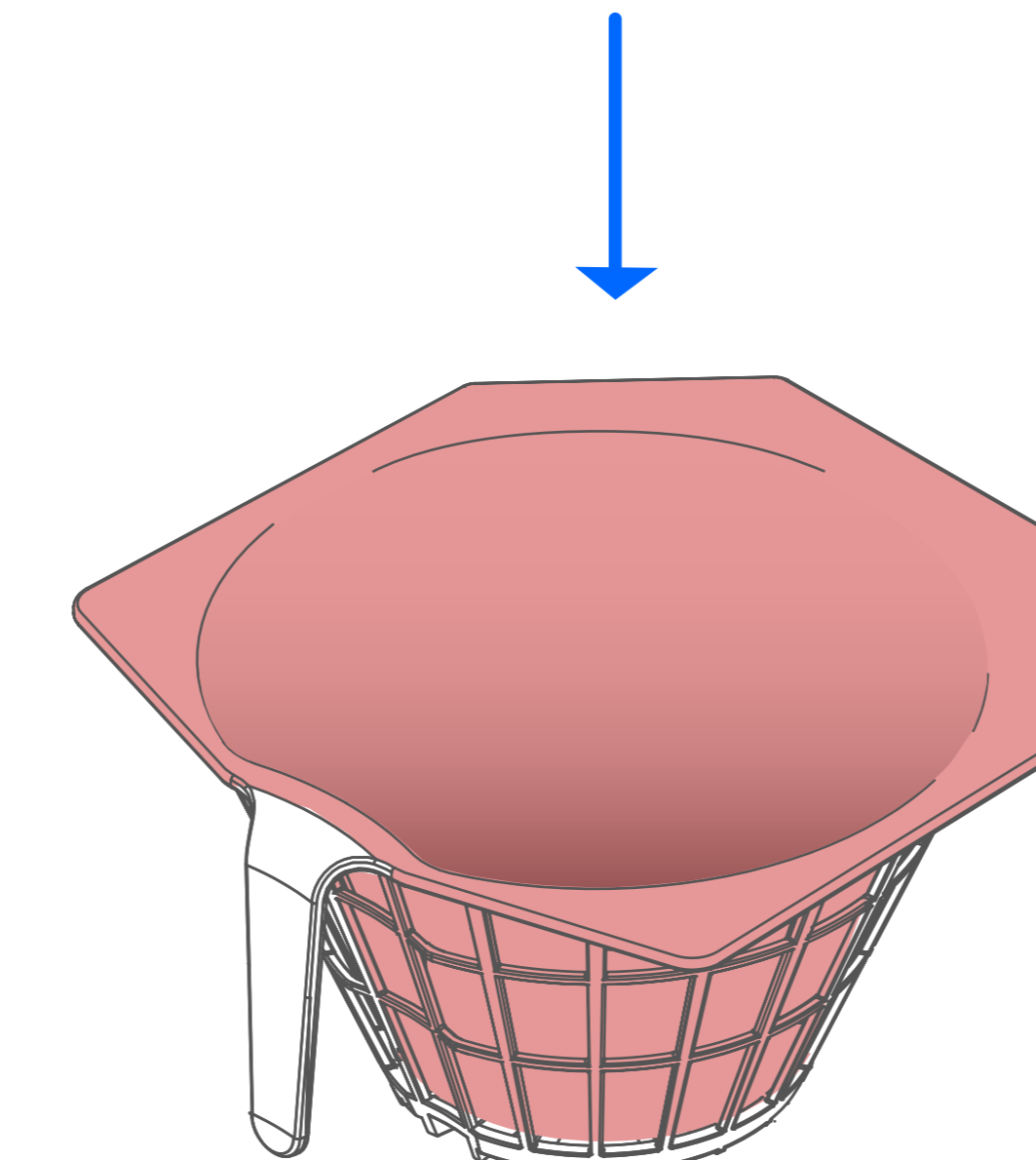
Släng mikroplasterna och det förbrukade filtret i papperskorgen.

3



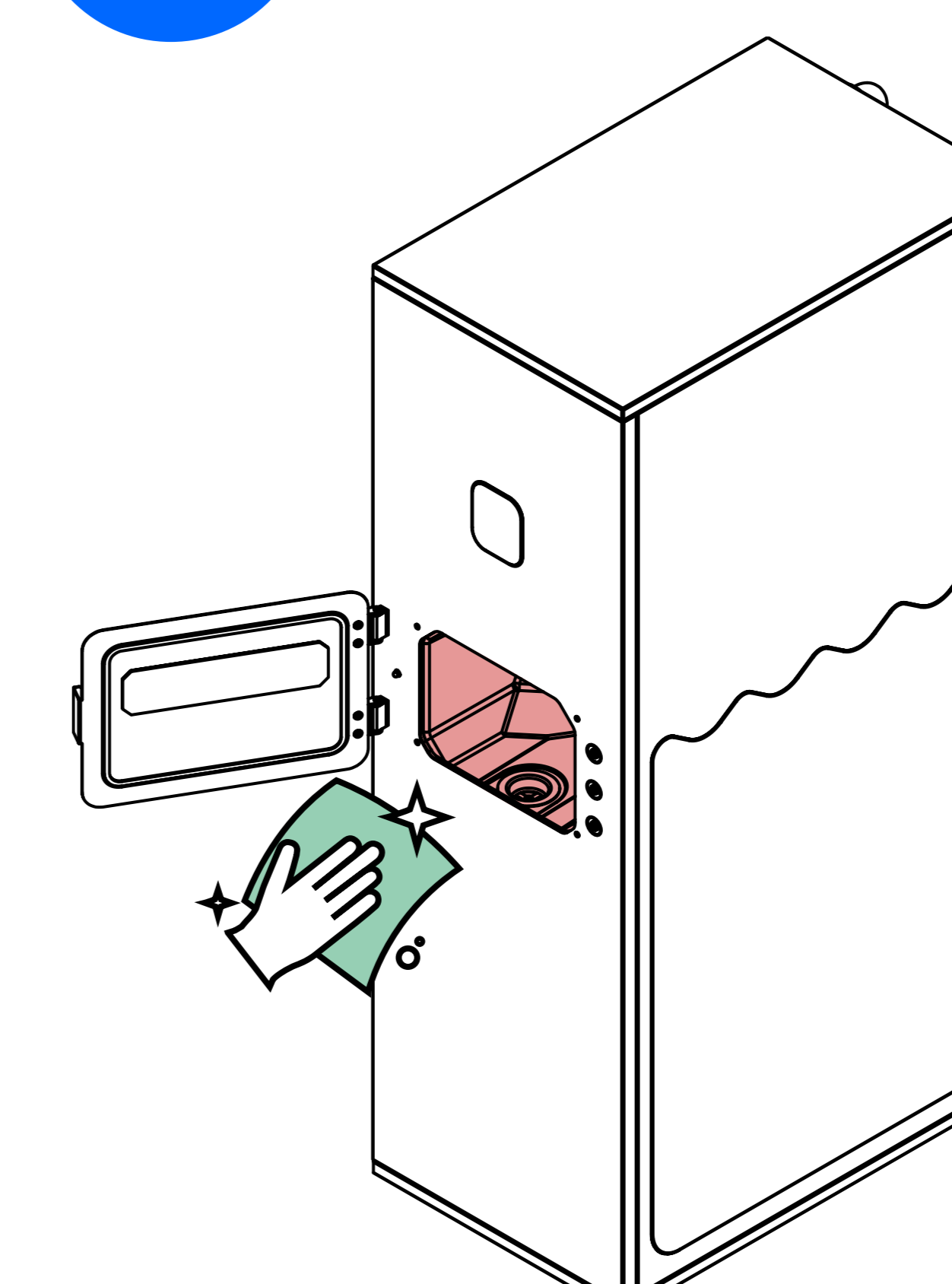
Sätt i ett nytt filter genom att dra i det för att det skall passa på filterkorgens ram.

4



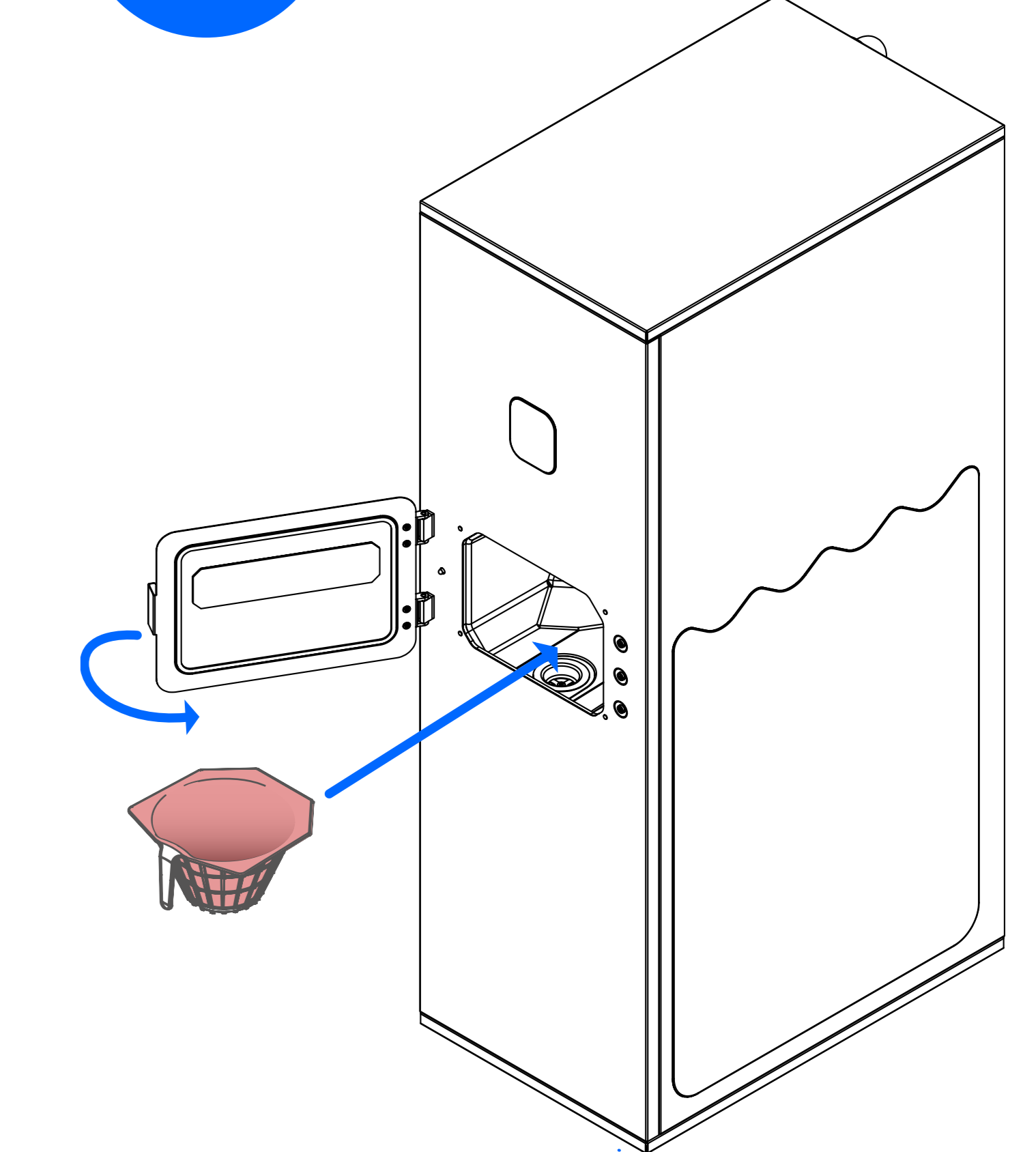
Spänn fast filtret på ramen och se till att det sitter fast.

5



Rengör insidan med en fuktad trasa.

6

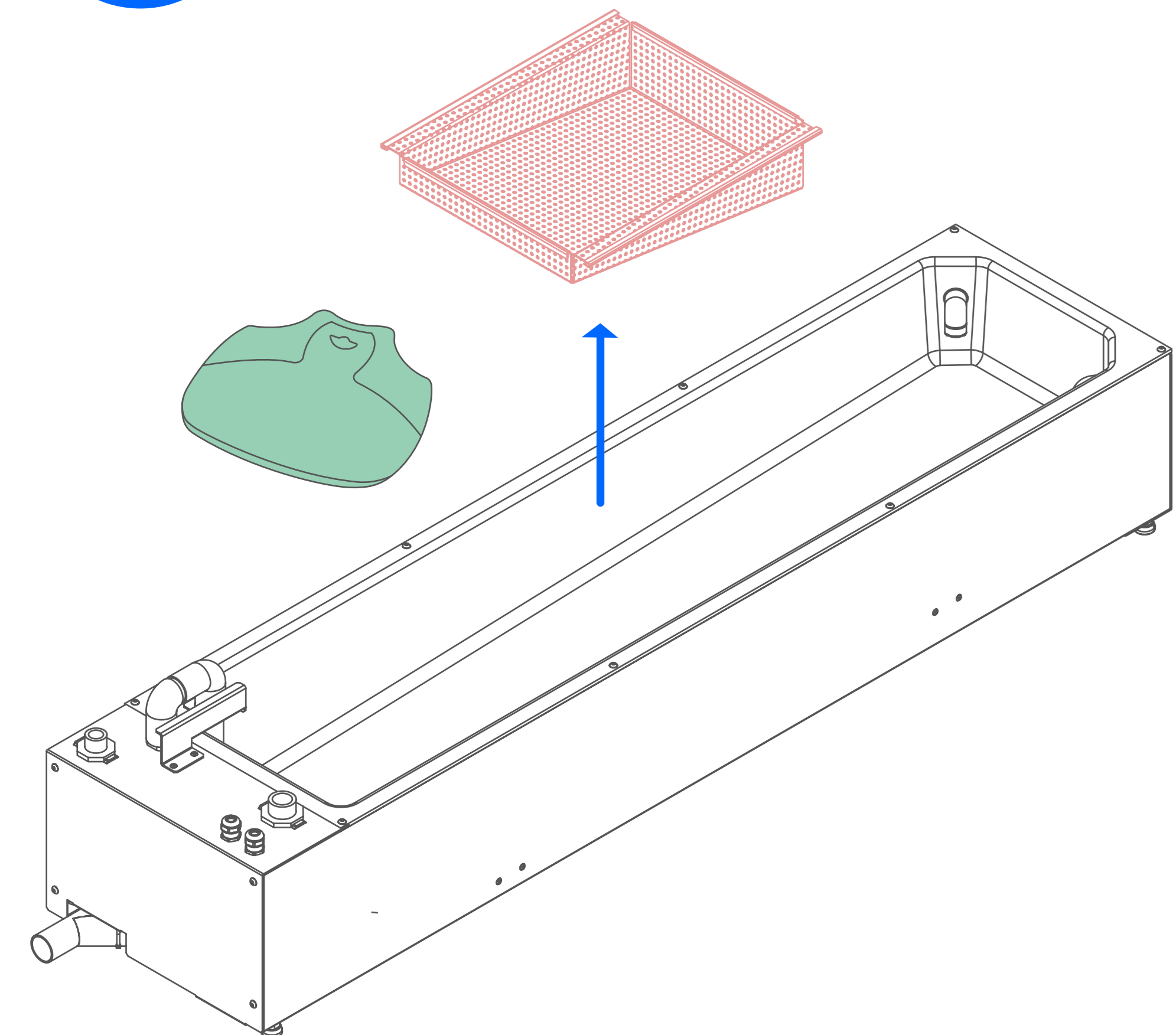


Sätt tillbaka filterkorgen och stäng luckan. Torka av utsidan vid behov.

Luddlåda

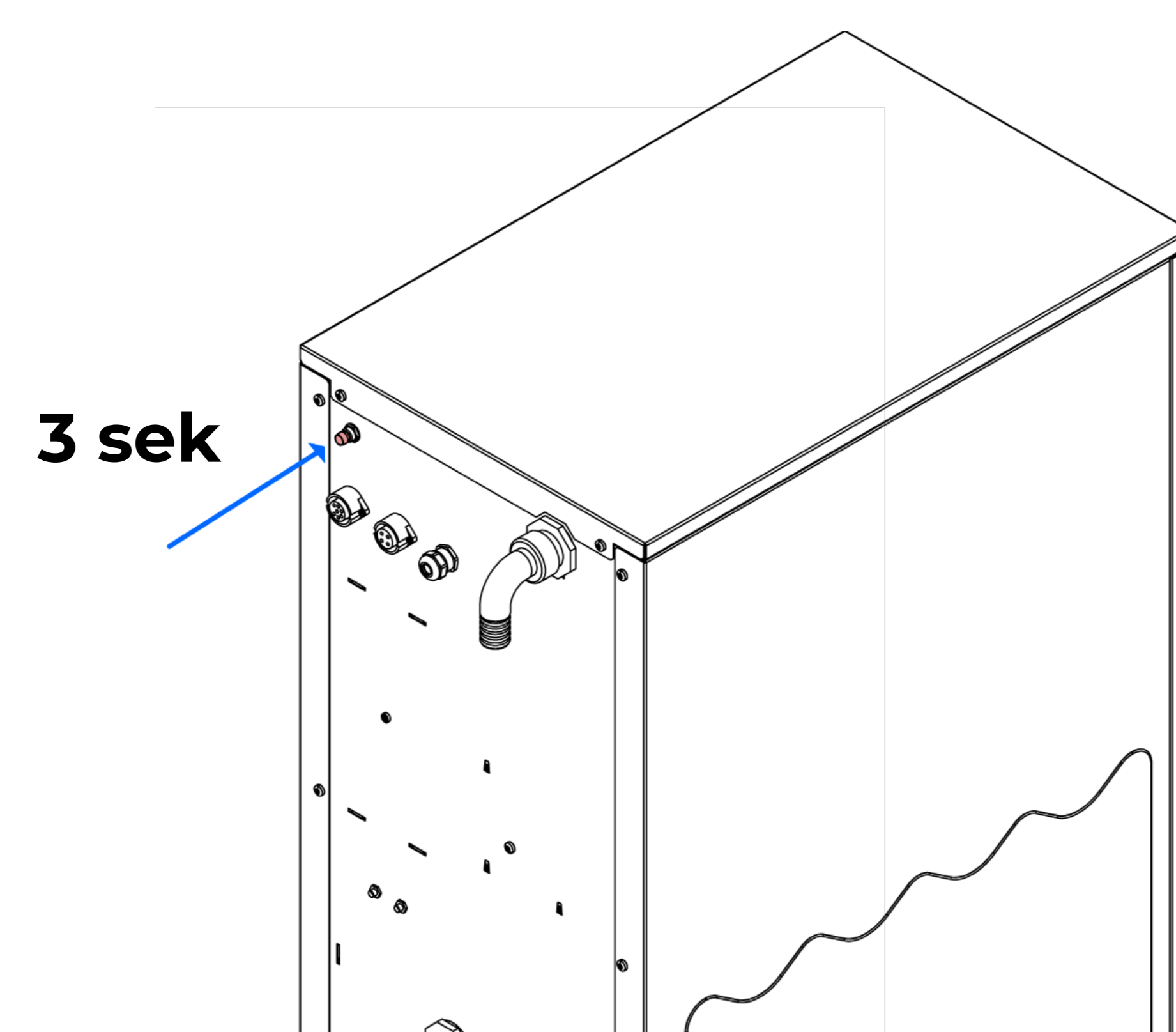
- Luddlådan skall rengöras en gång i månaden.

1



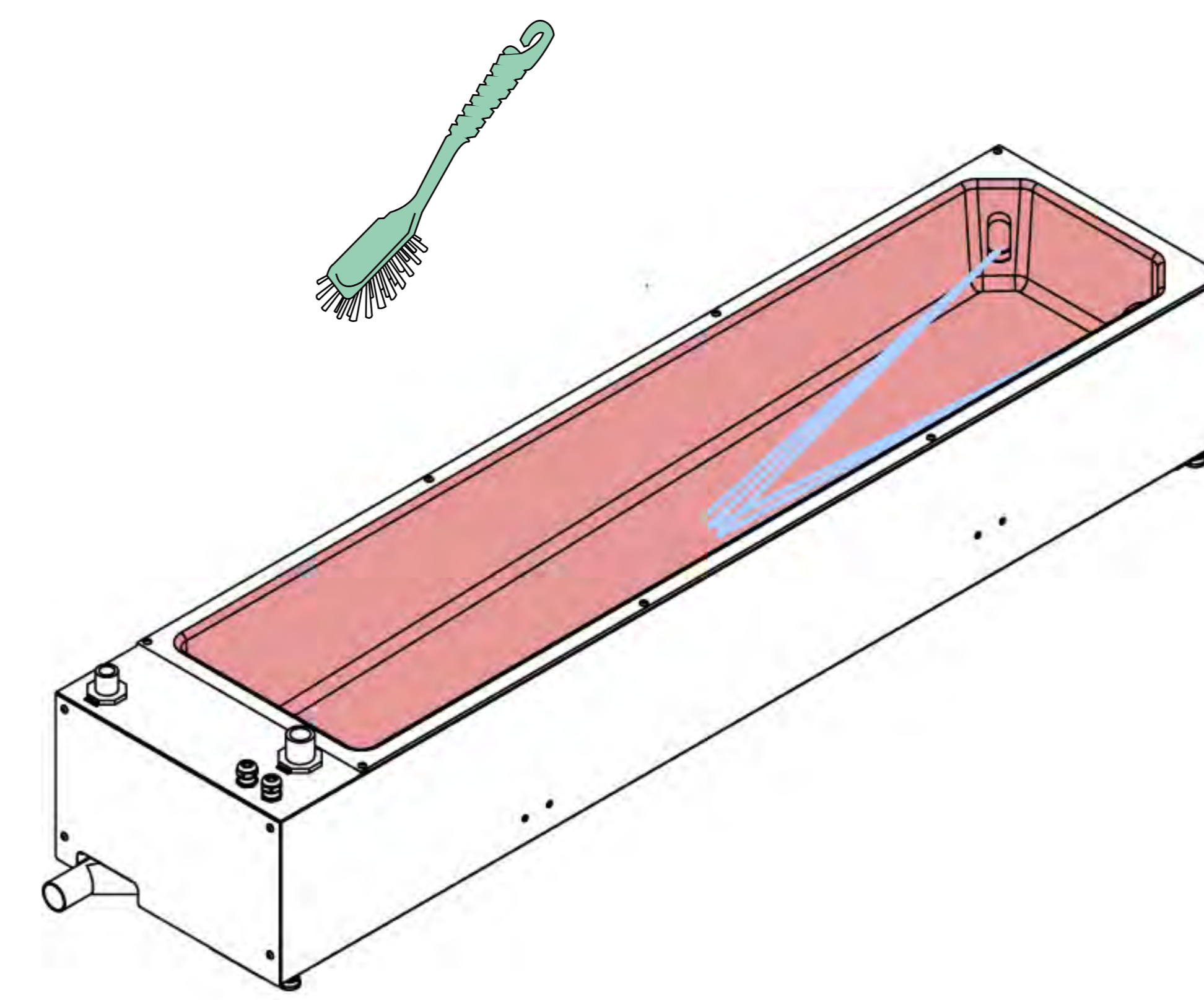
Lyft ur filterkorgen ur luddlådan och töm korgen med skrapan.

2



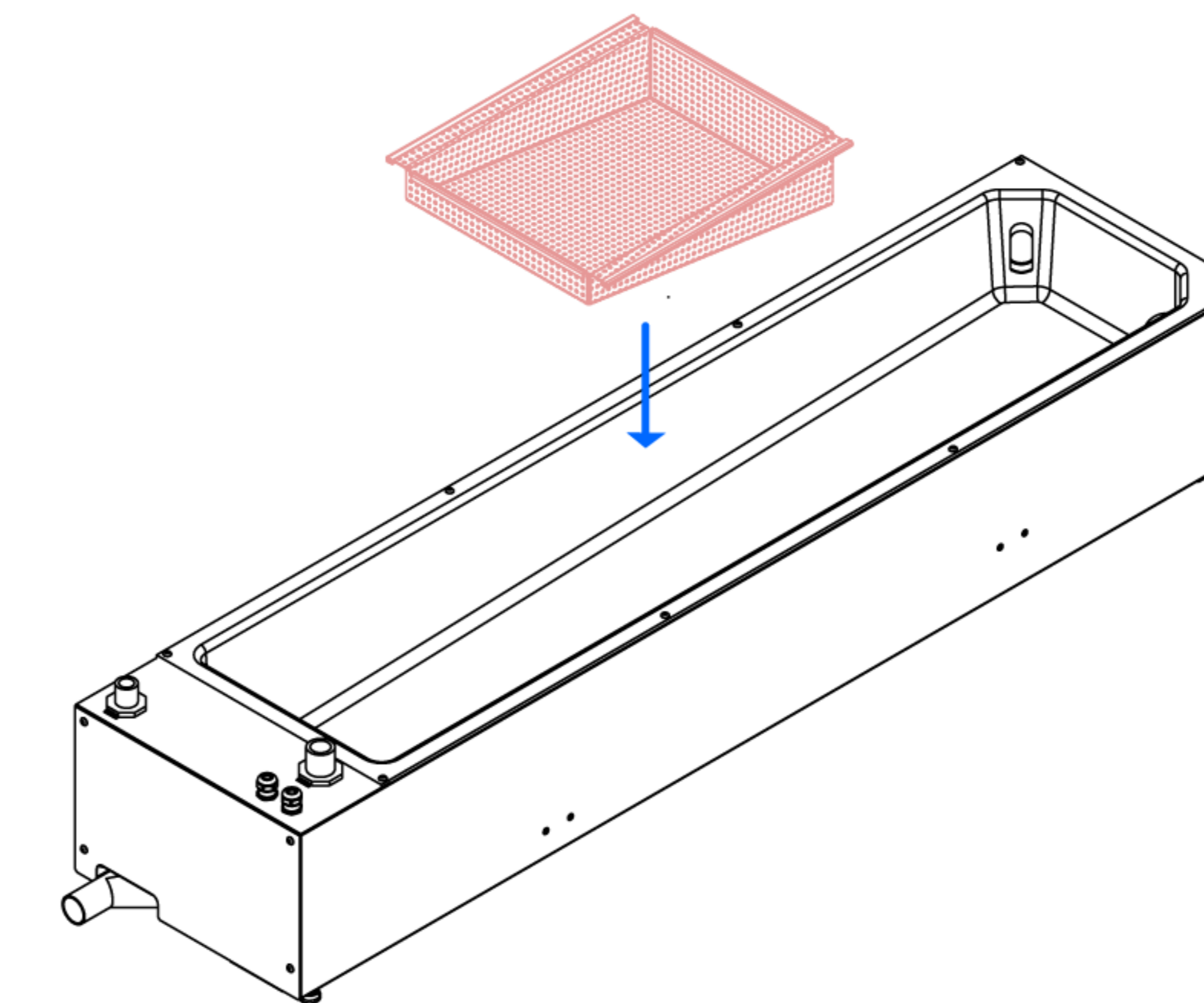
Håll in serviceknappen i 3 sekunder för att starta rengöringsprogrammet.

3



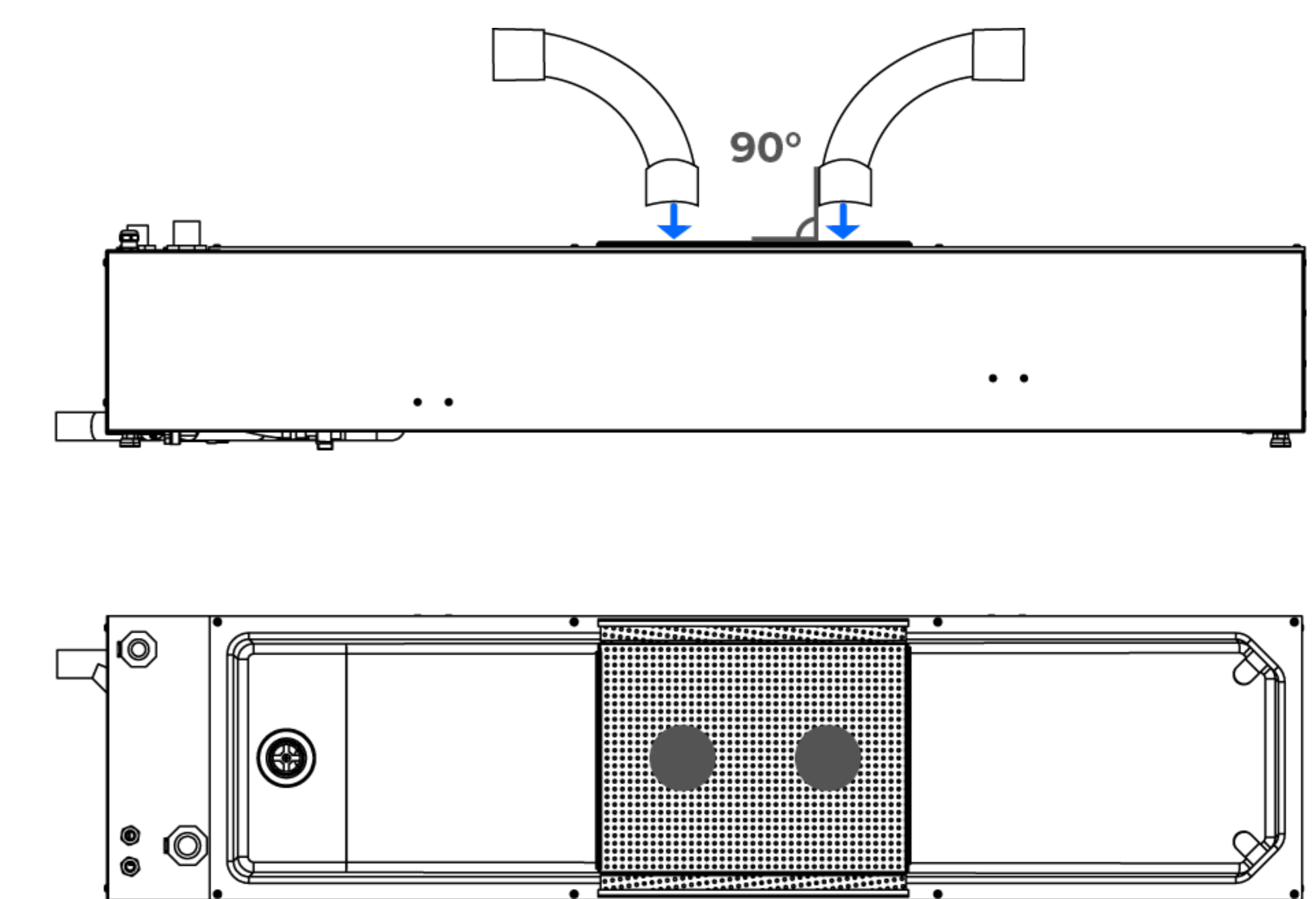
Luddlådan spolas med vatten. Använd borsten för rengöring

4



Sätt tillbaka filterkorgen.

5



Säkerställ att avloppsrören ligger an i rätt vinkel.